

# 环境保护情况信息公开

## 一、基本信息

1. 企业名称：中国石化润滑油有限公司合成油脂分公司

2. 法人代表：夏世祥

3. 负责人：陈家祥

4. 统一社会信用代码：91500104345997571K

5. 注册地址：北京市海淀区安宁庄西路6号

分公司注册地址：重庆市大渡口区祥福路529号

大渡口生产区地址：重庆市大渡口区祥福路529号

巴南生产区地址：重庆市巴南区一品街道桥口坝村

7. 注册类型：国有企业

8. 环保联系人：

陈军波 联系电话：023-68799082，13883220589

杜大为 联系电话：023-68799648，13036334351

许其亮 联系电话：023-68799115，13983751326

邱孝培 联系电话：023-68799382，18908301611

杜 渝 联系电话：023-68799640，15823838340

9. 企业基本信息介绍

润滑油公司合成油脂分公司位于重庆市高新技术产业开发区石桥铺工业园区，其前身是一坪化工厂，始建于1964年。建厂宗旨是为国防军工、航空航天配套研制生产特种合成润滑材料，属三线建设单位。1984年，一坪化工厂整体划归中国石化总公司管理。2002年5月，中国石化实行专业化重组，分公司整体划入润滑油公司管理。2016年8月，分公司搬迁扩能改造项目（一期）在大渡口建桥工业园B区建成投产。分公司现为三点布局，机关管理和科研机构在九龙坡区石桥铺高新园区，

占地约40亩；生产中心位于大渡口区建桥工业园区，占地340亩，是矿物润滑油及通用合成油脂生产基地，年产量10万吨，为分公司主要生产基地；特种润滑油脂厂位于巴南区桥口坝，占地160亩，是特种合成油脂和军工产品生产基地，年产量约3000吨。分公司设综合办公室、党群部、营销部、运营部、财务部、等管理部门和生产中心、综合服务中心、云贵川渝销售中心和合成油脂研究院等基层单位。主要生产产品为合成润滑材料，属于精炼石油产品制造中的润滑油系列产品，即矿物润滑油、矿物润滑脂、合成制动液、合成润滑脂、防冻液、醚类油、酯类油等产品；大渡口厂区现有生产能力为20万吨/年，巴南厂区现有生产能为5000吨/年。合成油脂分公司通过了ISO9001质量管理体系认证，并通过了德国莱茵TUV公司ISO 45001-2018环境管理标准认证、ISO 45001-2018职业健康安全管理体系认证，连续多次获得地方“环保诚信企业”称号，并获得“中国石化绿色企业”称号。

## 二、排污信息

### 1. 排放污染物

	污染物类别	主要污染物种类
大渡口厂区	废水、废气	COD, 氨氮, 二氧化硫, 氮氧化物, 颗粒物
巴南厂区	废水、废气	COD, 氨氮, 二氧化硫, 氮氧化物, 颗粒物

### 2. 排放口数量

大渡口厂区污染物排放口： 废水1个， 废气6个。

巴南厂区污染物排放口： 废水1个， 废气9个。

### 3. 排放方式

大渡口厂区废水排放方式为连续稳定排放， 废气为有组织排放。

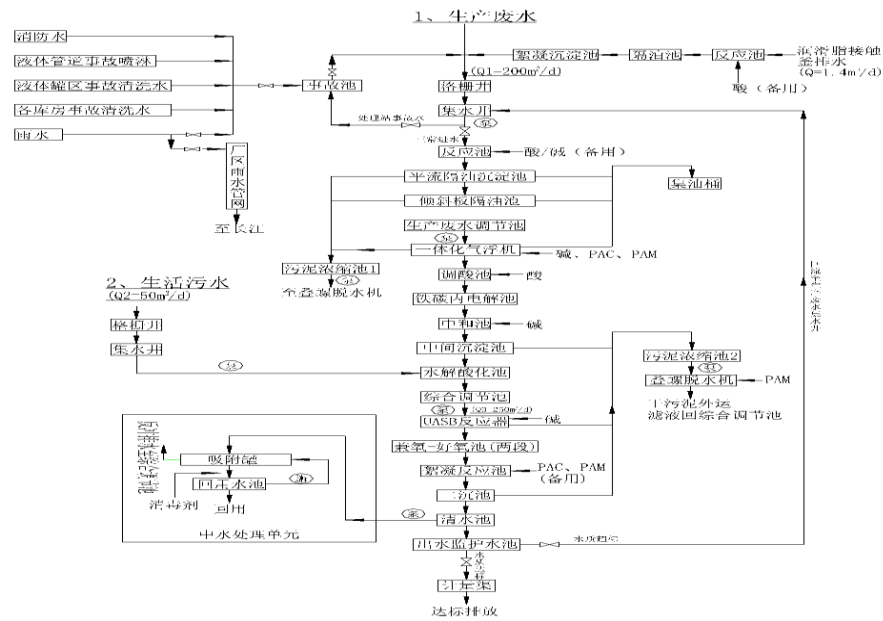
巴南厂区废水排放方式为间歇式有规律性稳定排放， 废气为有组织排放。

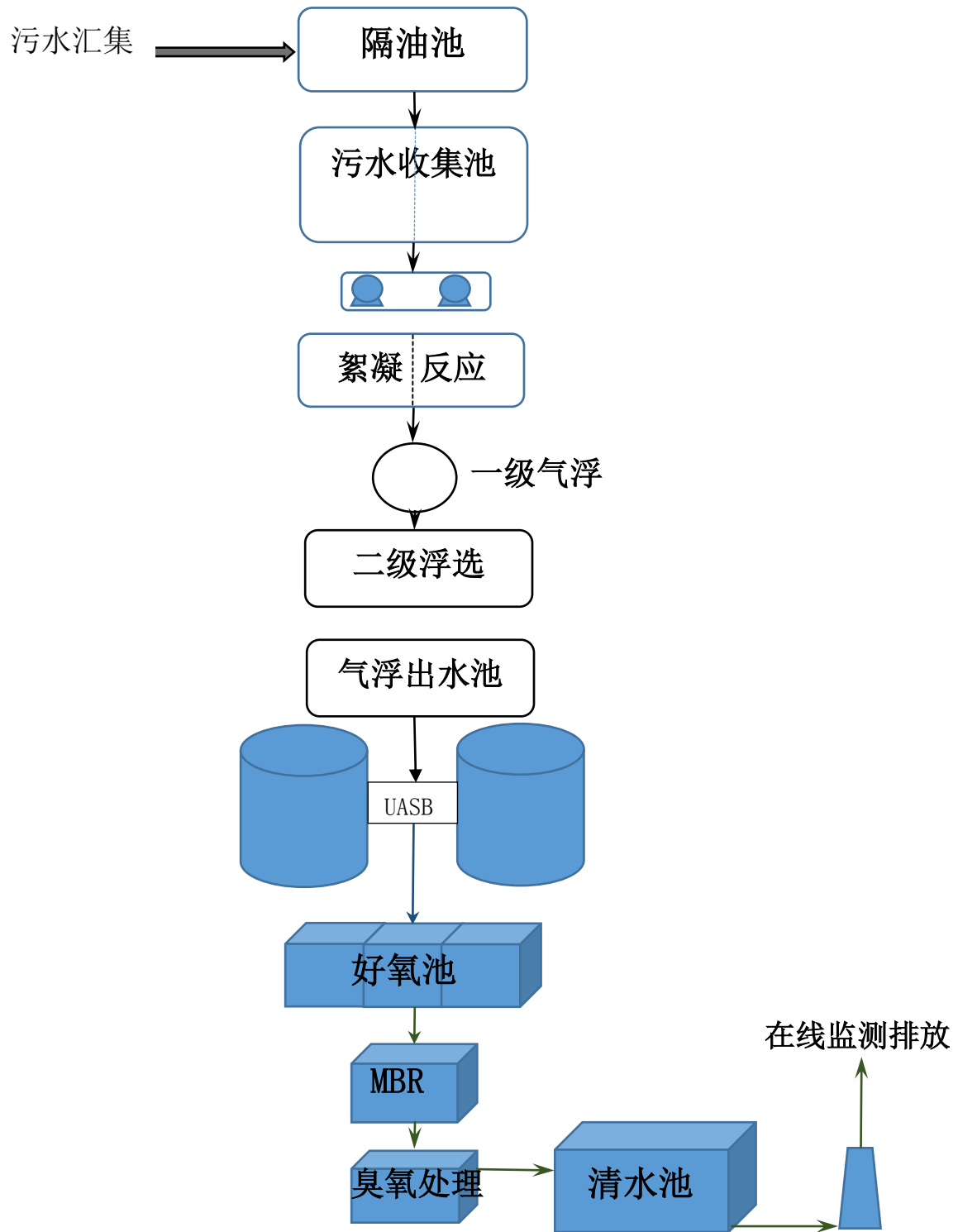
### 4. 排污许可证号及许可有效期

大渡口厂区排污许可证编号：91500104345997571K002S，  
有效期为2020年7月14日至2023年7月13日。

巴南厂区排污许可证编号：91500104345997571K001P，排  
污许可证有效期：2018年12月7日至2021年12月6日。

### 5. 污水处理工艺流程





### 三、主要污染防治设施及环境风险防范措施落实情况

#### 1. 废气治理情况

(1) 生产中心（大渡口厂区）：

矿物润滑油溶胶废气经水洗净化后通过1根15m高排气筒排放；

润滑脂厂房-锂基脂生产线尾气经旋风除油+水洗净化后通过125m高排气筒排放；

润滑脂厂房-脘基脂生产线尾气经旋风除油+水洗净化后通过1根25m高排气筒排放；

润滑脂厂房-特种脂生产线尾气经收集水洗净化后通过1根15m高排气筒排放；

醚类油、制动液、防冻液厂房-聚醚生产线尾气经收集水洗净化后通过1根15m高排气筒排放；

热油炉废气分别经2根15m高排气筒排放，锅炉废气分别经2根10m高排气筒排放。

(2) 特种润滑油脂厂（巴南厂区）：

锅炉废气分别经2根18m高排气筒排放，热油炉废气分别经3根15m高排气筒排放。

润滑脂厂房生产废气经水幕处置设备净化后通过大于15m的4根排气管道排放。

酰胺厂房生产废气经水幕处置设备净化后通过大于15m的2根排气管道排放。

硅油厂房生产废气经活性炭吸附处置设备净化后通过大于15m的1根排气管道排放。

## 2. 废水治理情况

润滑油脂厂（大渡口厂区）废气洗涤塔排放的含油废水、生工艺中产生的废水、化验废水以及车间设备清洁废水排入厂区废水处理站处理后排入长江。初期污染雨水，先经全厂雨污切换阀进入事故废水收集池暂存，然后回抽进入厂区污水处理站处理后排放，厂生活污水排放到废水处理站处理后排入长江。

特种润滑油脂厂（巴南厂区）各生产班组生产废水经本厂房内的清污分流系统流入厂区污水管道，全部污水汇总至特种

润滑油脂厂污水处理站污水收集池，污水经污水处理站各处理工序处理合格后排放；雨水和清下水通过各区域的清污分流系统流入至雨水收集观望系统，全部雨水和清下水留置在雨水监控池，对雨水监控池清水进行监测，合格后排放，不合格将其输送至污水系统处理合格后排放。

### 3. 噪声治理情况

项目主要噪声源为切胶机和各类机泵、空压机等，通过减振、隔声、消声等措施减少对外环境的影响。

### 4. 固体废物治理情况

润滑脂分散时掉地的废脂、吸附剂、含油废水处理产生的废油、污水处理站污泥、含残留废液的容器交有危险废物处理资质的单位处置。原辅料包装物送厂家回收利用。职工生活垃圾由环卫部门统一送到城市生活垃圾处置场处理。

### 5. 风险防范措施

罐区均设置了围堰，围堰内进行了防渗处理，设置了雨污切换阀。油品等作业区建（构）筑物地面、墙壁、设备基础等均作防渗处理。生产装置区和罐区设置了可燃气体自动检测报警系统，同时配置有移动自动检测报警设施。厂区设置风险事故应急撤离线路指示标识牌、物料及危险标识牌、应急操作告示牌等，设置了污水、雨水切换装置和事故池等。企业进行了环境风险评估、制定了突发环境事件应急预案，均在当地环境生态局备案。

## 四、监测情况

合成油脂分公司2020年按照要求开展了废水排放口、废气排放口以及土壤的自行监测，具体内容见附件《监测报告》。

### 1. 废气监测结果

各个废气排气筒出口，非甲烷总烃监测结果满足《大气污染物综合排放标准》（GB16297-1996）要求，同时满足重庆市

《大气污染物综合排放标准》（DB50/418-2016）要求。

各个热油炉、锅炉废气排气筒出口烟尘、二氧化硫、氮氧化物监测结果同时满足《锅炉大气污染物排放标准》（GB13271-2014）、重庆市《锅炉大气污染物排放标准》（DB50/658-2016）和《石油炼制工业污染物排放标准》（GB 31570-2015）标准要求。

## 2. 废水排放监测结果

各个废水排口的pH值、COD、SS、石油类、氨氮、总磷监测结果均满足《石油炼制工业污染物排放标准》（GB 31570-2015）标准要求。该项目雨水排口PH值、COD、SS、和石油类监测结果均满足石油炼制工业污染物排放标准》（GB 31570-2015）标准要求。

## 3. 噪声监测结果

该项目厂界昼间噪声和夜间噪声均满足《工业企业界环境噪声排放标准(GB12348-2008) 2类标准要求。

## 五、备案情况及行证许可

合成润滑油脂分公司的突发环境事件应急预案和风险评估报告按地方环保主管部门要求进行了备案登记。

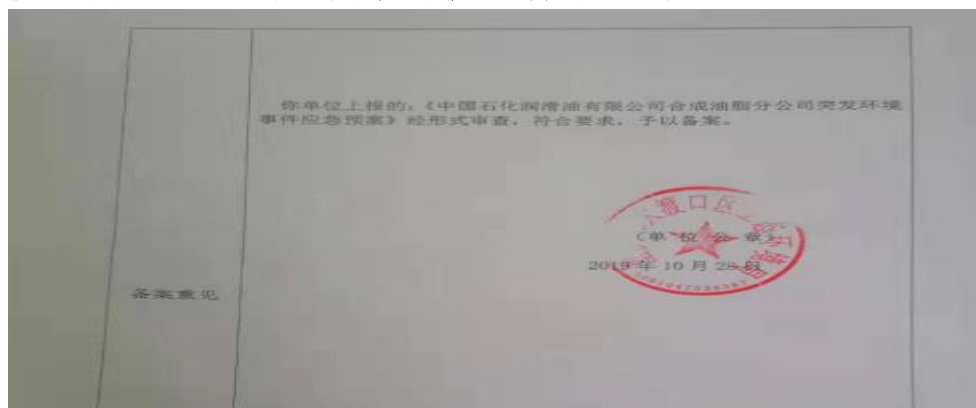


图 1 大渡口厂区突发环境事件应急预案备案情况

		备案取	
突发环境事件应急预案备案文件目录	1. 突发环境事件应急预案备案表； 2. 环境应急预案及编制说明； 环境应急预案（签署发布文件、环境应急预案文本）； 编制说明（编制过程概述、重点内容说明、征求意见及采纳情况说明、评审情况说明）； 3. 环境风险评估报告； 4. 环境应急资源调查报告； 5. 环境应急预案评审意见。		
备案意见	该单位的突发环境事件应急预案备案文件已于2018年7月3日收讫，文件齐全，予以备案。  <div style="text-align: center;">  </div>		
备案编号	500113-2018-040-L		
报送单位	中国石化润滑油有限公司合成油脂分公司特种润滑油脂厂		
受理部门负责人	王钰杰	经办人	邱渝峰

图 2 巴南口厂区突发环境事件应急预案备案情况

**环境风险评估报告备案登记表**  
(企业类)  
备案编号: 5001042019100001

单位名称	中国石化润滑油有限公司合成油脂分公司		
法定代表人	陈家祥	经办人	常杰
联系电话	02368799382	传真	02368799311
单位地址	重庆市大渡口区建胜镇民胜村祥福路 529 号		

你单位上报的:《中国石化润滑油有限公司合成油脂分公司突发环境事件风险评估报告》

经形式审查,符合要求,予以备案。



图 3 大渡口厂区突发环境事件风险评估备案情况

**环境风险评估报告备案登记表**  
(企业类)  
备案编号: 5001132018070001

单位名称	中国石化润滑油有限公司合成油脂分公司特种润滑油脂厂		
法定代表人	陈家祥	经办人	杜渝
联系电话	15823838340	传真	02368799640
单位地址	重庆市巴南区一品街道桥口坝村合成油脂厂		

你单位上报的:《中国石化润滑油有限公司合成油脂分公司特种润滑油脂厂突发环境事件风险评估报告》

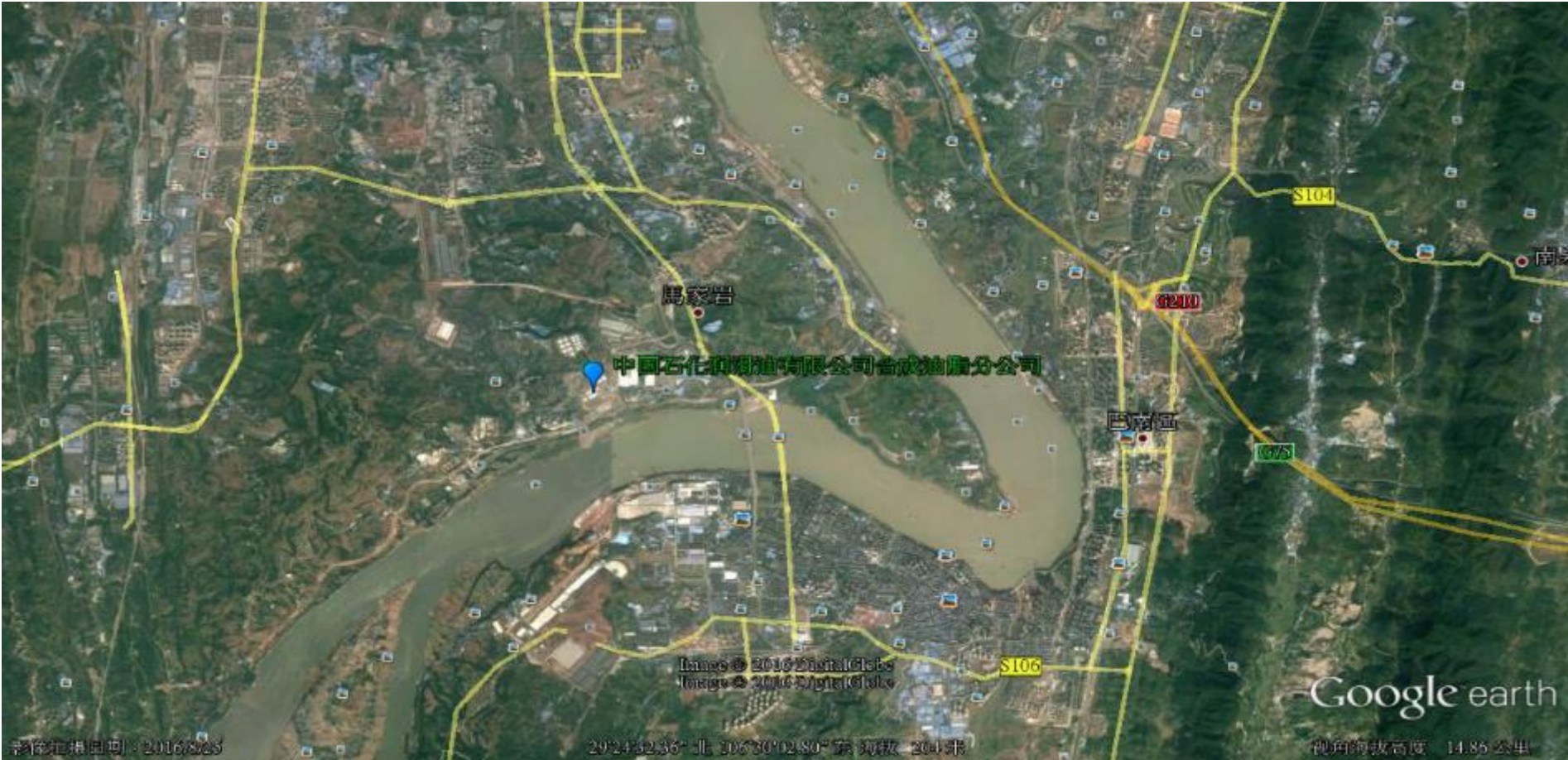
经形式审查,符合要求,予以备案。

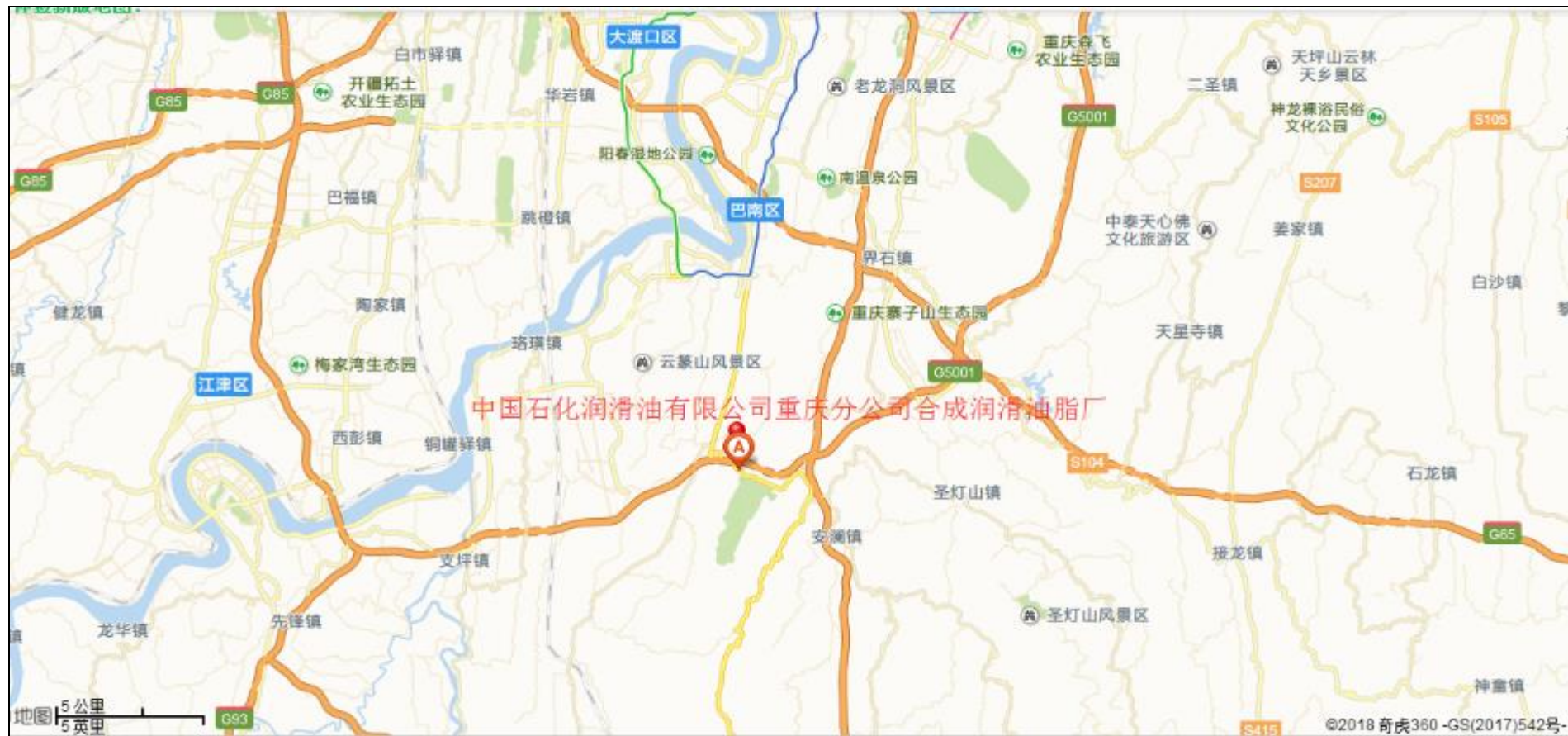


图4 巴南厂区突发环境事件风险评估备案情况



附件1 厂区地理位置图

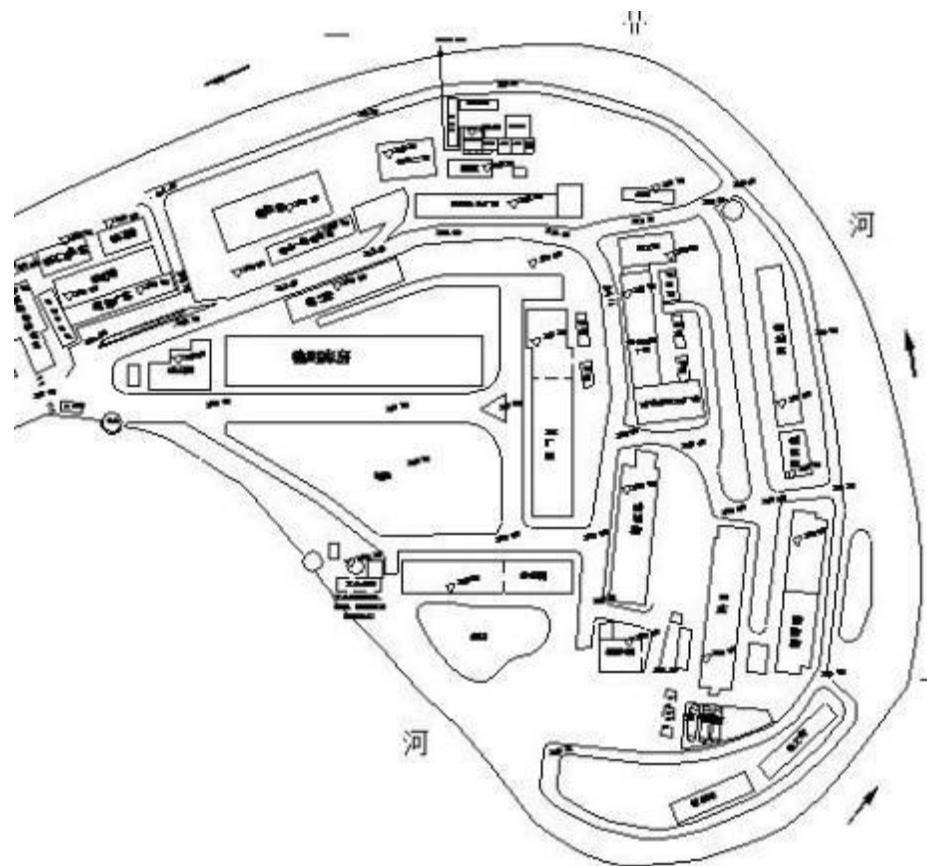




附件2 企业周边环境敏感分布图



附件3 企业总平面布置图



附件4 排污许可证



# 排污许可证

证书编号：91500104345997571K001P

单位名称：中国石化润滑油有限公司合成油脂分公司特种润滑油脂厂  
注册地址：重庆市大渡口区祥福路 529 号  
法定代表人：刘晓波  
生产经营场所地址：重庆市巴南区一品街道桥口坝村  
行业类别：原油加工及石油制品制造，锅炉  
统一社会信用代码：91500104345997571K  
有效期限：自 2018 年 12 月 07 日至 2021 年 12 月 06 日止



发证机关：(盖章) 重庆市巴南区环境保护局  
发证日期：2018 年 12 月 07 日

中华人民共和国生态环境部监制  
重庆市巴南区环境保护局印制



# 排污许可证

证书编号：91500104345997571K002S

单位名称：中国石化润滑油有限公司合成油脂分公司

注册地址：重庆市大渡口区祥福路 529 号

法定代表人：卢义

生产经营场所地址：重庆市大渡口区祥福路 529 号

行业类别：原油加工及石油制品制造，锅炉

统一社会信用代码：91500104345997571K

有效期限：自 2020 年 07 月 14 日至 2023 年 07 月 13 日止

发证机关：（盖章）重庆市大渡口区生态环境局

发证日期：2020 年 07 月 14 日

行政审批专用章

中华人民共和国生态环境部监制

重庆市大渡口区生态环境局印制